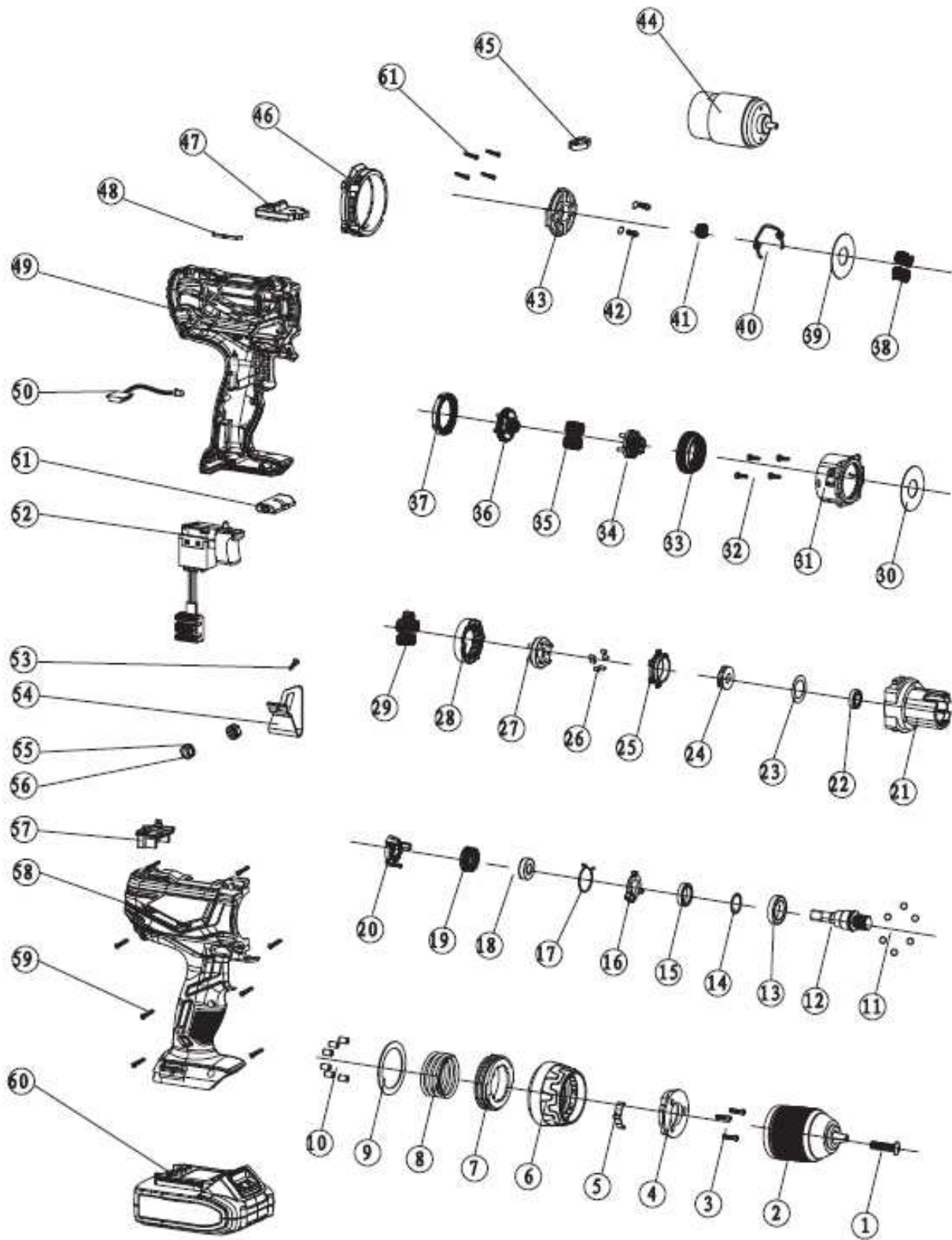


URZĄDZENIE – RYSUNEK





YT-82786 & YT-82787 18V WIERTARKO-WKRĘTARKA Z UDAREM

URZĄDZENIE - LISTA CZĘŚCI

NO.	NR SAP	NAME	NAZWA
1	ZY8278601	CHUCK SCREW	ŚRUBA LEWOSKRĘTNA
2	ZY8278602	CHUCK	UCHWYT NARZĘDZIOWY
3	ZY8278603	TAPPING SCREW	WKRĘT SAMOGWINTUJĄCY
4	ZY8278604	COMPRESSING PLATE	PŁYTKA DOCISKOWA
5	ZY8278605	POSITIONING SPRING	SPRĘŻYNA POZYCJONUJĄCA
6	ZY8278606	TORQUE SETTING RING	PIERŚCIEN NASTAWY MOMENTU OBROTOWEGO
7	ZY8278607	INNER THREADED RING	PIERŚCIEN GWINTOWANY
8	ZY8278608	SPRING	SPRĘŻYNA
9	ZY8278609	WASHER	PIERŚCIEN
10	ZY8278610	BALL GROUP	KULKA STALOWA
11	ZY8278611	NEEDLE ROLLER	ROLKA
12	ZY8278612	SHAFT	WRZECIONO
13	ZY8278613	AXLE TREE	PIERŚCIEN WRZECIONA
14	ZY8278614	WASHER	TULEJA WRZECIONA
15	ZY8278615	GEAR BOX	OBUDOWA PRZEKŁADNI
16	ZY8278616	WASHER	PIERŚCIEN
17	ZY8278617	CIRCLIP FOR SHAFT	PIERŚCIEN USTALAJĄCY
18	ZY8278618	UPPER IMPACT BLOCK	GÓRNY BLOK MECHANIZMU UDAROWEGO
19	ZY8278619	SPRING	SPRĘŻYNA
20	ZY8278620	LOWER IMPACT BLOCK	DOLNY BLOK MECHANIZMU UDAROWEGO
21	ZY8278621	GEAR BOX	OBUDOWA PRZEKŁADNI
22	ZY8278622	AXLE TREE	PIERŚCIEN WRZECIONA
23	ZY8278623	WASHER	PIERŚCIEN
24	ZY8278624	DRIVING BLOCK	BLOK NAPĘDU
25	ZY8278625	SHAFT LOCK RING	PIERŚCIEN BLOKADY WRZECIONA
26	ZY8278626	NEEDLE ROLLER	ROLKA
27	ZY8278627	PLANETARY CARRIER	UCHWYT PRZEKŁADNI PLANETARNEJ
28	ZY8278628	GEARING RING	PIERŚCIEN PRZEKŁADNI PLANETARNEJ
29	ZY8278629	PLANETARY GEAR	KOŁO ZĘBATE PRZEKŁADNI PLANETARNEJ
30	ZY8278630	WASHER	PIERŚCIEN
31	ZY8278631	H/L SPEED SWITCH BOX	OSŁONA MECHANIZMU ZMIANY BIEGU
32	ZY8278632	TAPPING SCREW	WKRĘT SAMOGWINTUJĄCY
33	ZY8278633	MOVEABLE RING GEAR	RUCHOMY PIERŚCIEN ZĘBATY
34	ZY8278634	PLANETARY CARRIER	UCHWYT PRZEKŁADNI PLANETARNEJ
35	ZY8278635	PLANETARY GEAR	KOŁO ZĘBATE PRZEKŁADNI PLANETARNEJ
36	ZY8278636	PLANETARY CARRIER	UCHWYT PRZEKŁADNI PLANETARNEJ
37	ZY8278637	FIXED RING GEAR	KOŁO ZĘBATE NIERUCHOME
38	ZY8278638	PLANETARY GEAR	KOŁO ZĘBATE PRZEKŁADNI PLANETARNEJ
39	ZY8278639	WASHER	PIERŚCIEN
40	ZY8278640	2-SPEED LEVER	DŹWIGNIA PRZEŁĄCZNIKA PRĘDKOŚCI
41	ZY8278641	MOTOR GEAR	KOŁO ZĘBATE SILNIKA
42	ZY8278642	SCREW SPRING WASHER	ŚRUBA, PODKŁADKA SPRĘŻYNUJĄCA
43	ZY8278643	MOTOR FLANGE	KOŁNIERZ SILNIKA
44	ZY8278644	MOTOR ASSEMBLY	ZESPÓŁ SILNIKA
45	ZY8278645	LENS	OSŁONA
46	ZY8278646	DECORATION PLATE	PIERŚCIEN DEKORACYJNY
47	ZY8278647	SPEED SELECTOR BUTTON	PRZYCISK WYBORU PRĘDKOŚCI
48	ZY8278648	LEVER	DŹWIGNIA
49	ZY8278649	LEFT HOUSING	OBUDOWA LEWA
50	ZY8278650	CIRCUIT BOARD	PŁYTKA DRUKOWANA
51	ZY8278651	FWD/REV LEVER	PRZYCISK ZMIANY KIERUNKU OBROTU
52	ZY8278652	SWITCH ASSEMBLY	ZESPÓŁ WŁĄCZNIKA
53	ZY8278653	TAPPING SCREW	WKRĘT SAMOGWINTUJĄCY
54	ZY8278654	BELT BUCKLE	UCHWYT PASKA
55	ZY8278655	LOCK WASHER	NAKRĘTKA SAMOKONTRUJĄCA
56	ZY8278656	HEXAGON NUT	NAKRĘTKA
57	ZY8278657	CONTACT PLATE	ZESPÓŁ STYKÓW ELEKTRYCZNYCH
58	ZY8278658	RIGHT HOUSING	OBUDOWA PRAWA
59	ZY8278659	TAPPING SCREW	WKRĘT SAMOGWINTUJĄCY
60	ZY8278660	BATTERY PACK	AKUMULATOR
61	ZY8278661	TAPPING SCREW	WKRĘT SAMOGWINTUJĄCY
	ZY8278662	CHARGER	ŁADOWARKA
3,4,5,6,7,8,9,10,11,12,13,14,15,16,17,18,19,20,21,22,23,24,25,26,27,28,29,30,31,32,33,34,35,36,37,38,39,40,43	ZY827861A	GEAR ASSEMBLY	ZESPÓŁ PRZEKŁADNI
41,44	ZY827862A	MOTOR WITH GEAR	SILNIK Z ZĘBATKĄ