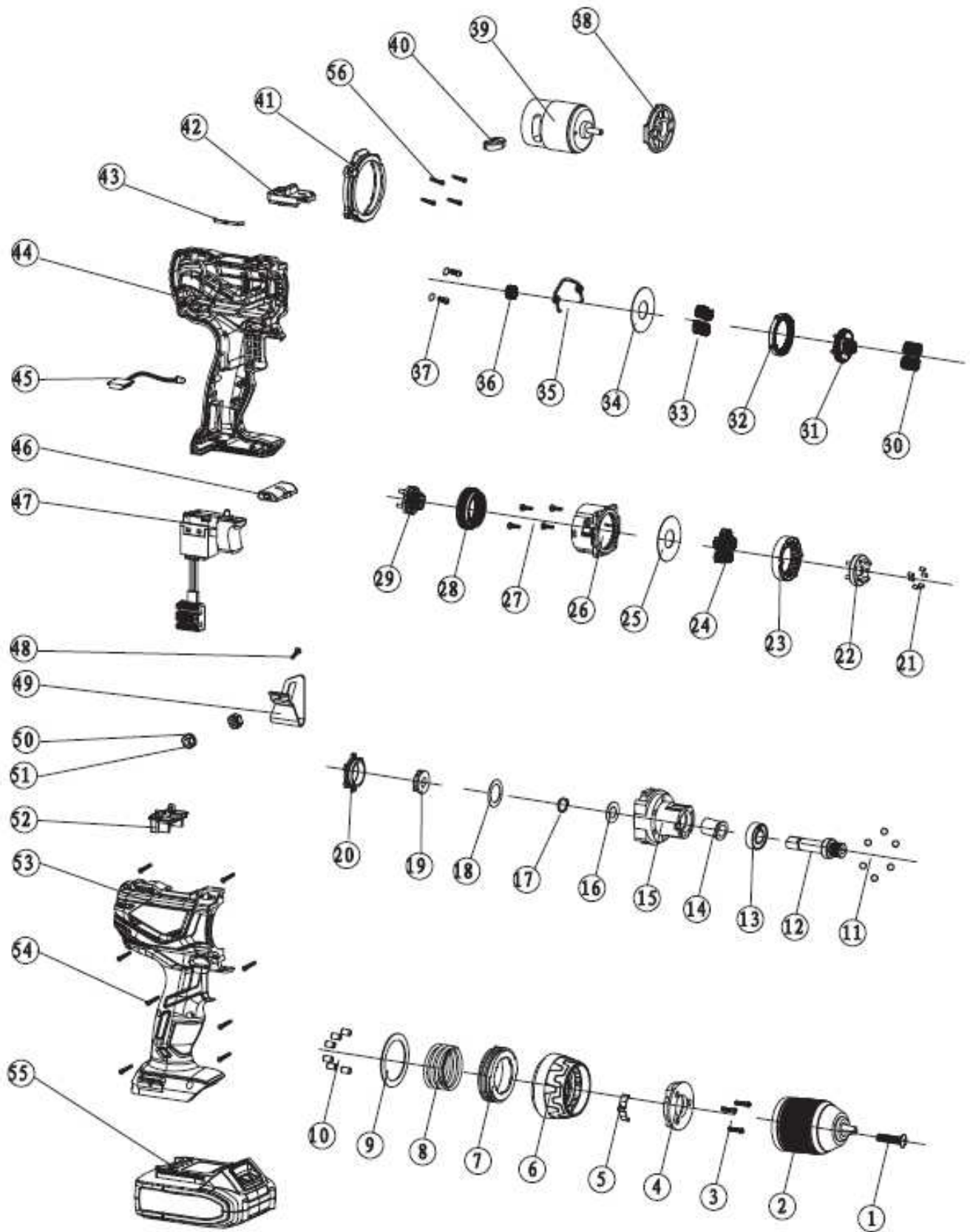


URZĄDZENIE – RYSUNEK





YT-82782 & YT-82783 & YT-82784 18V WIERTARKO-WKRĘTARKA

URZĄDZENIE - LISTA CZĘŚCI

NO.	NR SAP	NAME	NAZWA
1	ZY8278201	CHUCK SCREW	ŚRUBA LEWOSKRĘTNA
2	ZY8278202	CHUCK	UCHWYT NARZĘDZIOWY
3	ZY8278203	TAPPING SCREW	WKRĘT SAMOGWINTUJĄCY
4	ZY8278204	COMPRESSING PLATE	PŁYTKA DOCISKOWA
5	ZY8278205	POSITIONING SPRING	SPRĘŻYNA POZYCJONUJĄCA
6	ZY8278206	TORQUE SETTING RING	PIERŚCIEŃ NASTAWY MOMENTU OBROTOWEGO
7	ZY8278207	INNER THREADED RING	PIERŚCIEŃ GWINTOWANY
8	ZY8278208	SPRING	SPRĘŻYNA
9	ZY8278209	WASHER	PIERŚCIEŃ
10	ZY8278210	NEEDLE ROLLER	ROLKA
11	ZY8278211	NEEDLE ROLLER	KULKA STALOWA
12	ZY8278212	SHAFT	WRZECIONO
13	ZY8278213	AXLE TREE	PIERŚCIEŃ WRZECIONA
14	ZY8278214	AXLE SLEEVE	TULEJA WRZECIONA
15	ZY8278215	GEAR BOX	OBUDOWA PRZEKŁADNI
16	ZY8278216	WASHER	PIERŚCIEŃ
17	ZY8278217	CIRCLIP FOR SHAFT	PIERŚCIEŃ USTALAJĄCY
18	ZY8278218	WASHER	PIERŚCIEŃ
19	ZY8278219	DRIVING BLOCK	BŁOK NAPĘDU
20	ZY8278220	SHAFT LOCK RING	PIERŚCIEŃ BLOKADY WRZECIONA
21	ZY8278221	NEEDLE ROLLER	ROLKA
22	ZY8278222	PLANETARY CARRIER	UCHWYT PRZEKŁADNI PLANETARNEJ
23	ZY8278223	GEARING RING	PIERŚCIEŃ PRZEKŁADNI PLANETARNEJ
24	ZY8278224	PLANETARY GEAR	KOŁO ZĘBATE PRZEKŁADNI PLANETARNEJ
25	ZY8278225	WASHER	PIERŚCIEŃ
26	ZY8278226	H/L SPEED SWITCH BOX	OSŁONA MECHANIZMU ZMIANY BIEGU
27	ZY8278227	TAPPING SCREW	WKRĘT SAMOGWINTUJĄCY
28	ZY8278228	MOVEABLE RING GEAR	RUCHOMY PIERŚCIEŃ ZĘBATY
29	ZY8278229	PLANETARY CARRIER	UCHWYT PRZEKŁADNI PLANETARNEJ
30	ZY8278230	PLANETARY GEAR	KOŁO ZĘBATE PRZEKŁADNI PLANETARNEJ
31	ZY8278231	PLANETARY CARRIER	UCHWYT PRZEKŁADNI PLANETARNEJ
32	ZY8278232	FIXED RING GEAR	KOŁO ZĘBATE NIERUCHOME
33	ZY8278233	PLANETARY GEAR	KOŁO ZĘBATE PRZEKŁADNI PLANETARNEJ
34	ZY8278234	WASHER	PIERŚCIEŃ
35	ZY8278235	2-SPEED LEVER	DZWIGNIA PRZEŁĄCZNIKA PRĘDKOŚCI
36	ZY8278236	MOTOR GEAR	KOŁO ZĘBATE SILNIKA
37	ZY8278237	SCREW SPRING WASHER	ŚRUBA, PODKŁADKA SPRĘŻYNUJĄCA
38	ZY8278238	MOTOR FLANGE	KOŁNIERZ SILNIKA
39	ZY8278239	MOTOR ASSEMBLY	ZESPÓŁ SILNIKA
40	ZY8278240	LENS	OSŁONA
41	ZY8278241	DECORATION PLATE	PIERŚCIEŃ DEKORACYJNY
42	ZY8278242	SPEED SELECTOR BUTTON	PRZYCIŚK WYBORU PRĘDKOŚCI
43	ZY8278243	LEVER	DZWIGNIA
44	ZY8278244	LEFT HOUSING	OBUDOWA LEWA
45	ZY8278245	CIRCUIT BOARD	PŁYTKA DRUKOWANA
46	ZY8278246	FWD/REV LEVER	PRZYCIŚK ZMIANY KIERUNKU OBROTU
47	ZY8278247	SWITCH ASSEMBLY	ZESPÓŁ WŁĄCZNIKA
48	ZY8278248	TAPPING SCREW	WKRĘT SAMOGWINTUJĄCY
49	ZY8278249	BELT BUCKLE	UCHWYT PASKA
50	ZY8278250	LOCK WASHER	NAKRĘTKA SAMOKONTRUJĄCA
51	ZY8278251	HEXAGON NUT	NAKRĘTKA
52	ZY8278252	CONTACT PLATE	ZESPÓŁ STYKÓW ELEKTRYCZNYCH
53	ZY8278253	RIGHT HOUSING	OBUDOWA PRAWA
54	ZY8278254	TAPPING SCREW	WKRĘT SAMOGWINTUJĄCY
55	ZY8278255	BATTERY PACK	AKUMULATOR 18V 2Ah
56	ZY8278256	TAPPING SCREW	WKRĘT SAMOGWINTUJĄCY
	ZY8278257	CHARGER	ŁADOWARKA
3,4,5,6,7,8,9,10,11,12,13,14,15,16,17,18,19,20, 21,22,23,24,25,26,27,28,29,30,31,32,33,34,35,38, 36,39	ZY827821A	GEAR ASSEMBLY	ZESPÓŁ PRZEKŁADNI
	ZY827822A	MOTOR WITH GEAR	SILNIK Z ZĘBATKĄ
	ZY8278455	BATTERY PACK	AKUMULATOR 18V 3Ah